



PRZEZNACZENIE

Zaczepek kulowy **N-100** do samochodu **Nissan X-Trail** jest przeznaczony do holowania przyczepy. Zaczepek ten posiada aktualne Świadectwo Homologacji uprawniające do oznaczenia wyrobu znakiem homologacji **e20**.

WARUNKI MONTAŻU

Zaczepek kulowy **N-100** może być używany i eksploatowany w samochodzie o właściwym stanie technicznym elementów nadwozia. Zaczepek musi być zamontowany i eksploatowany w samochodzie zgodnie z niniejszą instrukcją.

Wszystkie śruby i nakrętki występujące w zaczepek kulowym muszą być dokręcone odpowiednim momentem obrotowym (M_o) o wartościach podanych w poniższej tabeli (dla śrub w klasie 8.8):

M8	-	25 (Nm)	M12	-	85 (Nm)
M10	-	50 (Nm)	M16	-	200 (Nm)

WARUNKI EKSPLOATACJI

Zaczepek kulowy **N-100** posiada tabliczkę znamionową określającą prawidłowe i bezpieczne obciążenie zaczepeku, tj.:

Typ: N-100 A50-X e20 0182-00 D = 11,1 kN S = 100 kg R = 2250 kg	Zaczepek kulowy do samochodu Nissan X-Trail Klasa zaczepeku kulowego (urządzenia sprzęgającego) Nr. świadectwa Homologacji zaczepeku kulowego Teoretyczna siła odniesienia działająca na zaczepek kulowy Max. dopuszczalne obciążenie pionowe kuli zaczepeku Max. dopuszczalne obciążenie holowanej przyczepy
--	---

Siłę D wylicza się ze wzoru:

$$D = g \times \frac{T \times R}{T + R} \text{ kN}$$

T-technicznie dopuszczalna maksymalna masa, w tonach, pojazdu ciągnącego (także ciągników holujących) łącznie, jeśli występuje, z obciążeniem pionowym przyczepy z osią centralną.

R-technicznie dopuszczalna maksymalna masa, w tonach, przyczepy samochodowej z dyszlem ruchomym w płaszczyźnie pionowej lub naczepy.

g- przyspieszenie ziemskie (przyjmowane jako 9,81 m/s²)

Podczas eksploatacji poszczególne elementy zaczepeku kulowego powinny być utrzymane w należyłym stanie technicznym i zabezpieczone przed działaniem korozji. W czasie holowania przyczepa musi być złączona dodatkowym elastycznym złączem o odpowiedniej wytrzymałości (linka, łańcuch). W czasie eksploatacji zaczepeku kulowego należy okresowo sprawdzać połączenia śrubowe, a w przypadku poluzowania nakrętek należy je dokręcić.

MONTAŻ

Zaczepek kulowy **N-100** do samochodu **Nissan X-Trail** składa się z następujących elementów:

- | | | | | |
|------------------------------------|-----------|-------------------------|------|-----------|
| 1. Korpus | - 1 szt. | 9. Podkładka sprężysta | 12,2 | - 2 szt. |
| 2. Uchwyt prawy | - 1 szt. | 10. Podkładka sprężysta | 10,2 | - 13 szt. |
| 3. Uchwyt lewy | - 1 szt. | 11. Podkładka sprężysta | 8,2 | - 2 szt. |
| 4. Uchwyt do gniazda elektrycznego | - 1 szt. | 12. Podkładka zwykła | 13,0 | - 2 szt. |
| 5. Kula | - 1 szt. | 13. Podkładka zwykła | 10,5 | - 13 szt. |
| 6. Śruba M12x65 | - 2 szt. | 14. Podkładka zwykła | 8,4 | - 2 szt. |
| 7. Śruba M10x35 | - 13 szt. | 15. Nakrętka M12 | | - 2 szt. |
| 8. Śruba M8x30 | - 2 szt. | | | |

W celu zamontowania zaczepeku kulowego **N-100** należy przestrzegać poniższego opisu:

1. Montaż zaczepeku kulowego **wymaga podcinania** zderzaka tylnego w samochodzie.
2. Zdemonstować zderzak tylny samochodu.

30.10.2015.

Nr kat. N-100



DESTINATION

Tow bar **N-100** for a **Nissan X-Trail** is designed for towing a trailer. This tow bar has a current certification of approval authorizing the product with **e20** certification sign.

FITTING CONDITIONS

Tow bar **N-100** can be used and operated in a car with proper technical conditions of body elements. Those parts cannot be mechanically damaged. The tow bar has to be installed and operated in a car according to this instruction. All bolts and nuts in tow bar have to be screwed down with proper torque (M_o). Torque values are given below:

M8	-	25 (Nm)	M12	-	85 (Nm)
M10	-	50 (Nm)	M16	-	200 (Nm)

OPERATION CONDITIONS

The tow bar **N-100** has a rating plate describing correct and safe loads of the hook:

Typ: N-100 A50-X e20 0182-00 D = 11,1 kN S = 100 kg R = 2250 kg	The tow bar for Nissan X-Trail Tow bar class (compressing device) Tow bar certification of approval number Teoretical related force working on a ball hook Max permissible vertical load of the hook ball Max permissible load of towing trailer
--	--

D - force is calculated using the following formula:

$$D = g \times \frac{T \times R}{T + R} \text{ kN}$$

T-technically permissible maximum mass in tonnes of the towing vehicle (also towing tractors) including, if necessary, the vertical load of a centrale axle trailer.

R-technically permissible maximum mass in tonnes of the full trailer with drawgal free to move in the vertical plane or of the semi-trailer.

g-acceleration due to gravity (assumed as 9,81 m/s²)

During operating individual elements of tow bar should be kept in a proper technical condition and protected from corrosion. The trailer must be linked with an elastic joint with proper durability (cord, chain) while towing. It is necessary to check periodically bolt joints during operating the tow bar. If screws are eased, it is necessary to screw them down.

FITTING

The tow bar **N-100** for **Nissan X-Trail** is made up of the following elements:

- | | | | | |
|----------------------------|-------------|-------------------|------|-------------|
| 1. Towbar mainframe | - 1 piece | 9. Spring washer | 12,2 | - 2 pieces |
| 2. Right holder | - 1 piece | 10. Spring washer | 10,2 | - 13 pieces |
| 3. Left holder | - 1 piece | 11. Spring washer | 8,2 | - 2 pieces |
| 4. Electrical socket plate | - 1 piece | 12. Flat washer | 13,0 | - 2 pieces |
| 5. Tow ball | - 1 piece | 13. Flat washer | 10,5 | - 13 pieces |
| 6. Bolt M12x65 | - 2 pieces | 14. Flat washer | 8,4 | - 2 pieces |
| 7. Bolt M10x35 | - 13 pieces | 15. Nut M12 | | - 2 pieces |
| 8. Bolt M8x30 | - 2 pieces | | | |

Follow the general directions in order to fit **N-100** tow bar properly:

1. Rear bumper cutting **is required**.

30.10.2015.

Cat. No. N-100

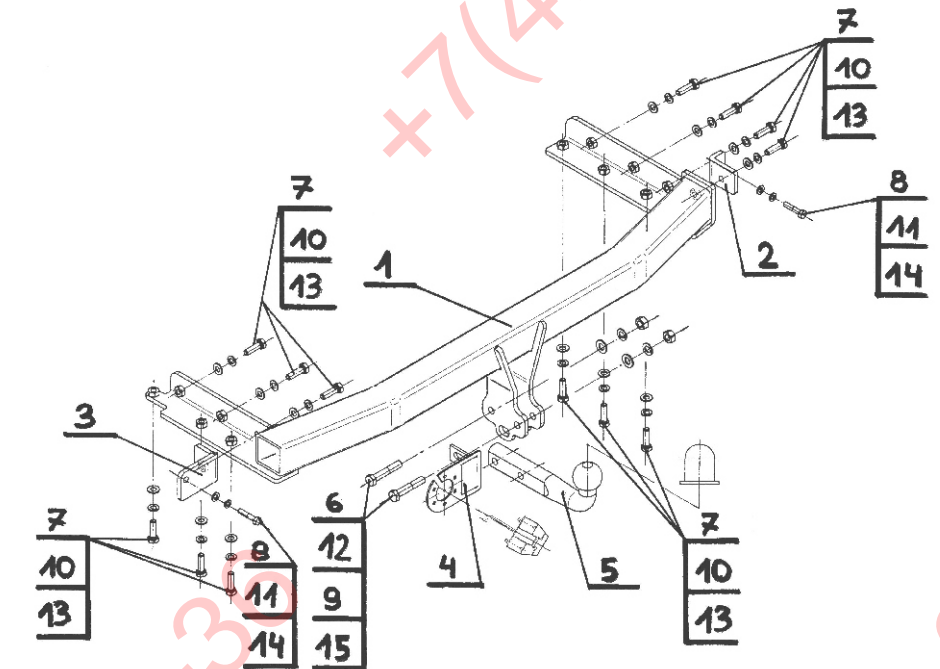
3. Zdemonstować z tylnego pasa metalowe płyty uszczelniające oraz ze środka wypełnienie termiczne (nie będą one ponownie używane).
4. Od spodu zdjąć nakładkę z tworzywa sztucznego zabezpieczającą rurę wydechową oraz gumę zawieszania rury wydechowej.
5. Włożyć wsporniki boczne korpusu (1) do wnętrza podłużnic i skręcić z nimi (w miejscach otworów z przyspawanymi nakrętkami M10) za pomocą śrub M10x35 (7) wraz z podkładkami sprężystymi 10,2 (10) oraz zwykłymi 10,5 (13).
6. Przykręcić uchwyt prawy (2) oraz uchwyt lewy (3) za pomocą śrub M10x35 (7) wraz z podkładkami sprężystymi 10,2 (10) oraz zwykłymi 10,5 (13) oraz dwóch śrub M8x30 (8) wraz z podkładkami sprężystymi 8,2 (11) oraz zwykłymi 8,4 (14).
7. W środkowej części zderzaka dokonać podcięcia od spodu o szerokości 60 mm i głębokości 120 mm.
8. Do korpusu (1) przykręcić kulę (5) wraz z uchwytem gniazda elektrycznego (4) za pomocą śrub M12x65 (6), podkładek zwykłych 13,0 (12), sprężystych 12,2 (9) i nakrętek M12 (15).
9. Sprawdzić czy wszystkie połączenia śrubowe zostały odpowiednio mocno dokręcone.

Przestrzeganie niniejszej instrukcji zapewnia prawidłowy montaż i eksploatację zaczepeku kulowego N-100 w samochodzie Nissan X-Trail.

Po zamontowaniu zaczepeku kulowego **N-100** należy uzyskać wpis w dowodzie rejestracyjnym pojazdu na dowolnej stacji kontroli technicznej pojazdu.

UWAGA: Wszystkie uszkodzenia mechaniczne zaczepeku kulowego **N-100** wykluczają dalszą jego eksploatację. Uszkodzony zaczepek **nie może być naprawiany**. W przypadku nie przestrzegania opisanego sposobu montażu lub niewłaściwego jego użytkowania producent **nie ponosi odpowiedzialności** za powstałe szkody.

SCHEMAT MONTAŻU:



UWAGA:

Cena zaczepeku kulowego nie obejmuje wiązki elektrycznej.

Nr kat. N-100

2. Unmount rear bumper.
3. Unmount from back strip the seal metal sheets and from inside the termal filling.
4. From under take off the plastic overlay that protect the exhaust and the rubber from catch.
5. Put the supports of (1) into chassis side member and screw with them (in places where are holes with welded nuts M10), using (7) (10) and (13).
6. Screw (2) and (3) using (7) (10) (13) and two screws (8) with (11) and (14).
7. In the middle of bumper make a cut of measure: width 60mm, and depth 120mm.
8. To (1) screw (5) with (4) using (6) (12) (9) and (15).
9. Check if all fixing bolts and nuts are correctly tightened.

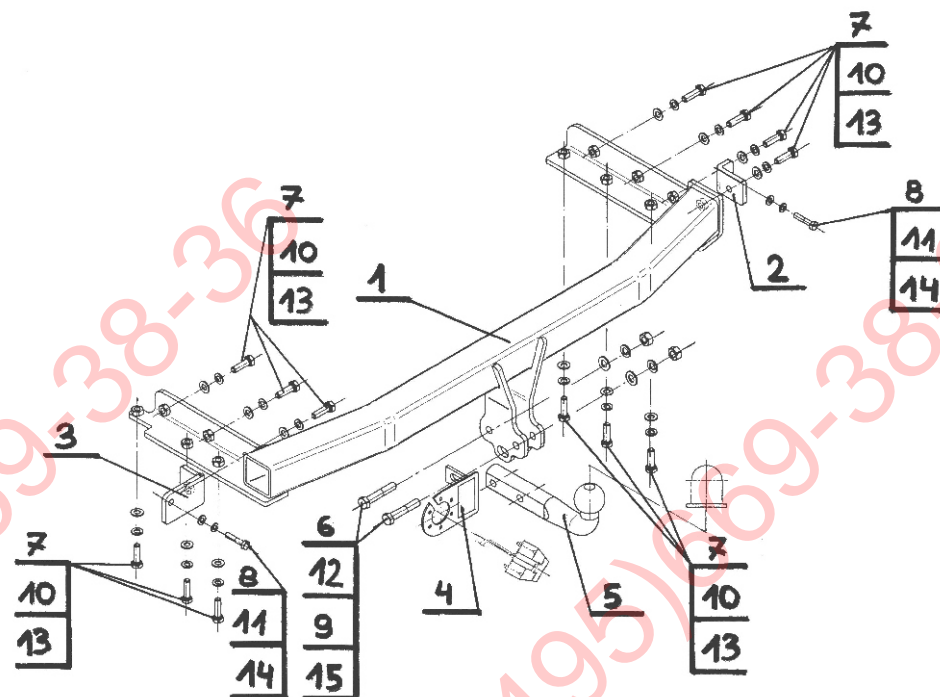
Obeying this instruction assures correct montage and the tow bar operating in a Nissan X-Trail.

After assembling of the tow bar **N-100** you have to get entry in cars registration book in a quality control station.

CAUTION:

All mechanical damages of tow bar excludes its further exploitation. Damaged tow bar **cannot be repaired**. In case of braking the rules of montage or unproper usage manufacturer **do not take responsibility** for arised damages.

MONTAGE DIAGRAM:



NOTE:

Bunch of wires is not included (in total price).

Cat. No. N-100

Применение:

Фаркоп N-100 к автомобилю Nissan X-TRAIL предназначен для буксировки прицепа. Фаркоп имеет актуальный европейский сертификат соответствия e20.

Указания по монтажу

Фаркоп N-100 можно применить и эксплуатировать в автомобиле в соответствующем техническом состоянии деталей кузова. Фаркоп должен быть закреплен и эксплуатирован в автомобиле согласно руководству по установке.

Все винты и гайки, находящиеся в составе с фаркопом, должны быть затянуты соответствующим вращательным моментом (M0), указанным в таблице (для винтов класса 8,8):

M8	-	25 (Nm)	M12	-	85 (Nm)
M10	-	50 (Nm)	M16	-	200 (Nm)

Условия эксплуатации

Фаркоп имеет идентификационную табличку, обозначающую следующее

Тип: N-100	Каталожный номер
A50-X	Класс фаркопа (соединяющее устройство)
e20 0182-00	Нр. Утверждения ЕС
D = 11,1 кН	Теоретическая подъемная сила действующая на фаркоп
S = 100 кг	Макс. вертикальная нагрузка действующая на сцепную головку
R = 2250 кг	Максимальная допустимая тяговая масса буксируемого прицепа

Силу D считается ниже представленным образом:

$$D = g \times \frac{T \times R}{T + R} \text{ kN}$$

T-техническая допустимая максимальная масса в тоннах автомобиля с вертикальной нагрузкой прицепа на центральную ось
R-техническая допустимая максимальная масса в тоннах прицепа с подвижным дышлом
G-земное ускорение (принято 9,81 м/с²)

Во время эксплуатации все детали фаркопа должны сохраняться в соответствующем техническом состоянии и предохраняться от коррозии.

Во время буксировки прицеп должен быть соединен дополнительной гибкой муфтой, соответственной прочности (цепь, тросик).

Во время эксплуатации автомобиля с использованием фаркопа нужно проверить затяжку всех винтов крепления фаркопа, и при необходимости, затянуть установленным моментом затяжки.

Указания по монтажу

Фаркоп N-100 для Nissan X-TRAIL состоит из следующих деталей

- | | | | |
|----------------------|---------|---------------------------|---------|
| 1. Корпус фаркопа | - 1 шт | 9. Шайба пружинная Ø12,2 | - 2 шт |
| 2. Держатель правый | - 1 шт | 10. Шайба пружинная Ø10,2 | - 13 шт |
| 3. Держатель левый | - 1 шт | 11. Шайба пружинная Ø8,2 | - 2 шт |
| 4. Кронштейн розетки | - 1 шт | 12. Шайба плоская Ø13,0 | - 2 шт |
| 5. Шар | - 1 шт | 13. Шайба плоская Ø10,5 | - 13 шт |
| 6. Болт M12x65 | - 2 шт | 14. Шайба плоская Ø8,4 | - 2 шт |
| 7. Болт M10x35 | - 13 шт | 15. Гайка M12 | - 2 шт |
| 8. Болт M8x30 | - 2 шт | | |

Для правильной установки фаркопа следует соблюдать указанную ниже инструкцию:

1. Монтаж фаркопа требует подрезки заднего бампера в автомобиле
2. Снять задний бампер.

30.10.2015.

Нр. кат. N-100

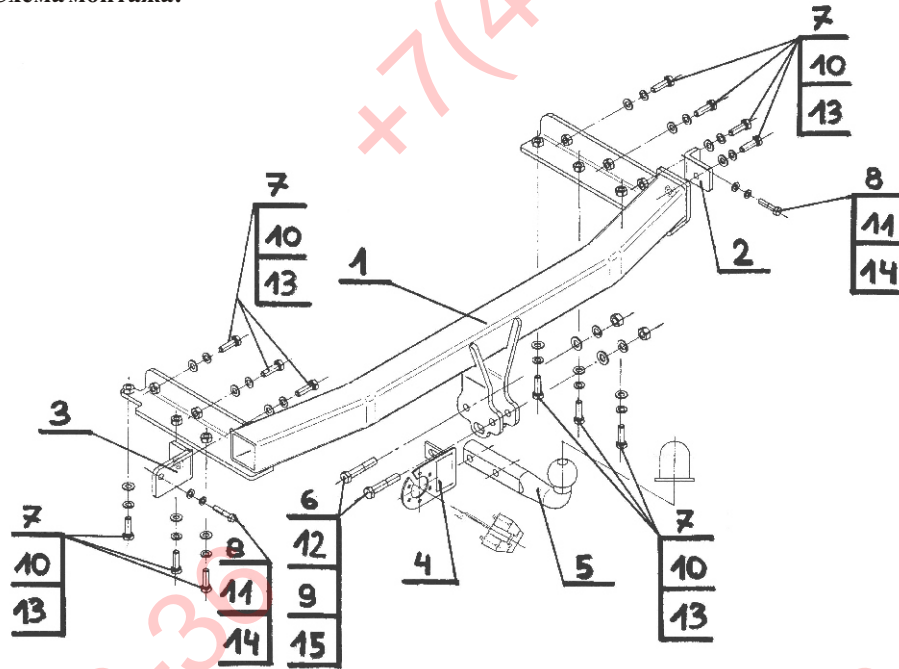
3. С заднего пояса демонтируйте металлические уплотняющие пластины, а из середины термический вкладыш (в дальнейшем использоваться не будут)
4. Снизу снимите пластмассовую крышку, предохраняющую выхлопную трубу и резиновую подвеску выхлопной трубы.
5. Вложите боковины фаркопа (1) внутрь лонжеронов и прикрепите в местах, где находятся приваренные гайки M10, используя при этом болты M10x35, пружинные 10,2 (10) и плоские шайбы 10,5 (13).
6. Прикрепите правый и левый держатель (2, 3) с помощью болтов M10x35 (7), пружинных 10,2 (10) и плоских шайб 10,5 (13) и приложенных двух болтов M8x30 (8), пружинных 8,2 (11) и плоских шайб 8,4 (14).
7. По центру в бампере сделайте снизу подрезку шириной 60 мм и глубиной 120 мм.
8. К корпусу (1) прикрепите шар (5) с его пластиной под розетку (4), используя при этом болты M12x65 (6), плоские 13,0 (12) и пружинные шайбы 12,2 (9), гайки M12 (15).
9. Тщательно проверить все винтовые соединения и при необходимости затянуть.

Соблюдение данной инструкции гарантирует правильную установку, а впоследствии и эксплуатацию фаркопа N-100

После установки фаркопа N-100 надо получить запись в регистрационном свидетельстве автомобиля (зависит от предписаний страны). Указания по монтажу необходимо приложить к документам автомобиля.

Внимание: Все механические повреждения фаркопа N-100 исключают его дальнейшую эксплуатацию. Не ремонтировать поврежденный фаркоп в случае, когда пользователь не будет соблюдать описанного способа монтажа фаркопа или будет пользоваться им неправильно, производитель не несет ответственности за возникшие повреждения.

Схема монтажа:



Внимание:

В цену фаркопа не входит электропроводка

Нр. кат. N-100

Верwendungsbereich

Die Anhängerkupplung N-100 ist für das Ziehen eines Anhängers bestimmt. Die Anhängerkupplung besitzt das Prüfzeichen e20.

Vorbedingungen für die Montage der Anhängerkupplung

Die Anhängerkupplung N-100 darf nur an Fahrzeugen montiert und genutzt werden, deren Karosserie in einem einwandfreien technischen Zustand ist. Die Anhängerkupplung darf nur entsprechend der folgenden Anleitungen montiert und genutzt werden.

Alle Schrauben und Muttern entsprechend dem in der folgenden Tabelle angegebenen Drehmoment (Mo) anziehen (das Drehmoment bezieht sich jeweils auf Schrauben der Festigkeitsklasse 8.8):

M8	-	25 (Nm)	M12	-	85 (Nm)
M10	-	50 (Nm)	M16	-	200 (Nm)

Nutzungsbedingungen

Die Anhängerkupplung N-100 besitzt ein Typenschild, das die Parameter für eine ordnungsgemäße und sichere Belastung der Kupplung angibt:

Тип: N-100	Каталогномер von der Anhängerkupplung
A50-X	Купплungsкласс
e20 0182-00	Die Homologationsnummer der Anhängerkupplung
D = 11,1 kN	D-Wert
S = 100 kg	Стützlast
R = 2250 kg	Max. Anhängerlast

Der D-Wert wird nach folgender Formel berechnet:

$$D = g \times \frac{T \times R}{T + R} \text{ kN}$$

T-zulässiges Gesamtgewicht des Zugfahrzeugs (oder auch eines Schleppzuges) in Tonnen; einschließlich, falls gegeben, der senkrechten Achslast des Anhängers auf die Zentralachse
R- zulässiges Gesamtgewicht eines PKW-Anhängers mit einer in der Senkrechten beweglichen Deichsel oder eines Aufliegers (in Tonnen)
g- Erdbeschleunigung (9,81 m/s²).

Während der Nutzung sind die einzelnen Kupplungsteile in einem einwandfreien technischen Zustand zu halten und vor Korrosion zu schützen. Während des Schleppvorgangs ist der Anhänger zusätzlich mit einem Seil oder einer Kette von entsprechender Stärke mit dem Zugfahrzeug zu verbinden. Während der Nutzung der Anhängerkupplung sind von Zeit zu Zeit die Verschraubungen zu überprüfen und gegebenenfalls nachzuziehen.

Montageanleitung:

Die Anhängerkupplung N-100 besteht aus :

- | | | | |
|------------------------|------------|---------------------------|------------|
| 1. Gestell | - 1 Stück | 9. Federring Ø12,2 | - 2 Stück |
| 2. Rechte Stütze | - 1 Stück | 10. Federring Ø10,2 | - 13 Stück |
| 3. Linke Stütze | - 1 Stück | 11. Federring Ø8,2 | - 2 Stück |
| 4. Steckdosenhalterung | - 1 Stück | 12. Unterlegscheibe Ø13,0 | - 2 Stück |
| 5. Kugelkupplung | - 1 Stück | 13. Unterlegscheibe Ø10,5 | - 13 Stück |
| 6. Schraube M12x65 | - 2 Stück | 14. Unterlegscheibe Ø8,4 | - 2 Stück |
| 7. Schraube M10x35 | - 13 Stück | 15. Mutter M12 | - 2 Stück |
| 8. Schraube M8x30 | - 2 Stück | | |

Um die Anhängerkupplung N-100 richtig zu montieren ist folgende Beschreibung einzuhalten:

1. Die Montage der Anhängerkupplung erfordert einen Anschnitt der hinteren Stoßstange.
2. Die hintere Stoßstange demontieren.

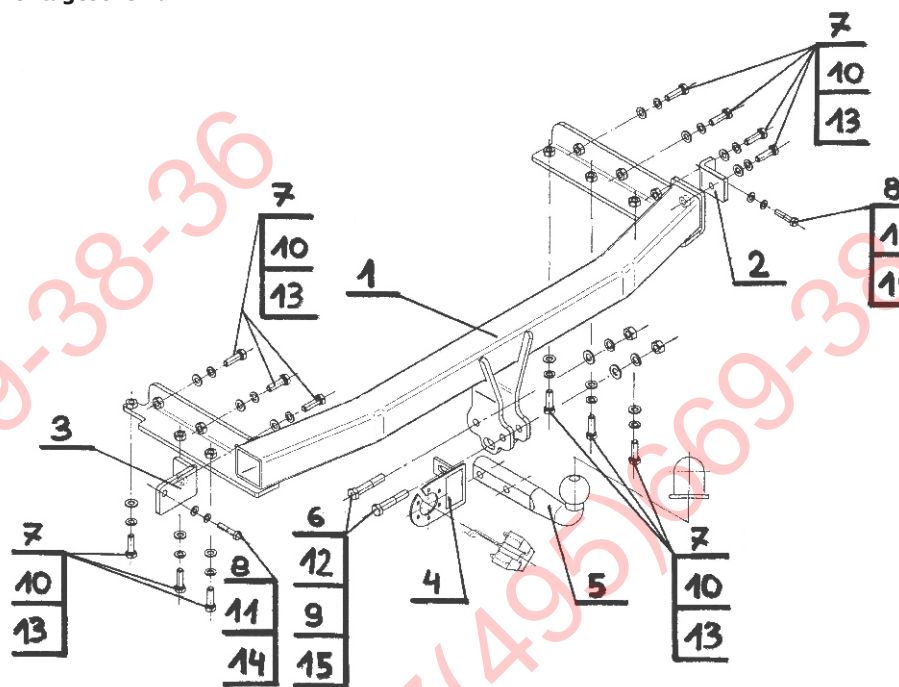
3. Von dem hinteren Karosseriestreifen, die Metallverkleidungsplatten und von innen die Thermoverkleidung demontieren (wird nicht mehr gebraucht).
4. Von unten das Auspuffrohr absicherten Plastikauflage und Gummiaufhängung der Auspuffrohr abbauen.
5. Die Seitenstützen des Gestells (1) nach innen der Längsträger schieben und in den mit den Muttern M10 geschweißten Punkten, mit den Schrauben M10x35 (7), den Federringen Ø10,2 (10), den Unterlegscheiben Ø10,5 (13) verschrauben.
6. Den rechten Griff (2) und den linken (3) mit den Schrauben M10x35 (7), den Federringen Ø10,2 (10), den Unterlegscheiben Ø10,5 (13) und zwei Schrauben M8x30 (8), den Federringen Ø8,2 (11) und den Unterlegscheiben Ø8,4 (14) anschrauben.
7. In der Mitte der Stoßstange einen Anschnitt von Breite ~60mm und Tiefe ~120mm ausführen.
8. An das Gestell (1) die Kugel (5) mit der Steckdosenhalterung (4), mit den Schrauben M12x65 (6), den Unterlegscheiben Ø13,0 (12), den Federringen Ø12,2 (9) und den Muttern M12 (15) anschrauben.
9. Alle Schraubverbindungen prüfen ggf. festziehen.

Die Einhaltung vorliegender Gebrauchsanleitung versichert richtige Montage Und Nutzung der Anhängerkupplung N-100.

Montage der Anhängerkupplung N-100 soll ins Fahrzeugschein eingetragen werden.

Achtung: Nach 1000 km sind die Schraubverbindungen nachzuprüfen. Die Kugel ist sauber einzuhalten und mit Schmierfett einzuschmieren. Eine Kugelschutz ist zu verwenden. Alle mechanischen Beschädigungen der Anhängerkupplung N-100 schließen weitere Nutzung aus. Die beschädigte Anhängerkupplung ist nicht reparierbar. Sollte die Art der Montage nicht eingehalten oder falsch genutzt werden, übernimmt der Hersteller keine Verantwortung für entstandenen Schaden.

Montageschema:



Achtung: Im Preis der Anhängerkupplung ist kein Elektrosetz enthalten.

Die Anhängerkupplung muss nicht beim TÜV vorgeführt werden, da diese mit dem Zeichen e20 ausgezeichnet ist, es sei denn, dass aktuelle Vorschriften es anders bestimmen. Diese Montageanleitung dient als ABE und muss mit den Fahrzeugpapieren mitgeführt werden.